

Drop-In Kylplatta. Drop-in. Överbyggnad. Öppen runt om. 4st GN(1/1).

Produkt # _____

Modell # _____

Namn # _____

SIS # _____

AIA # _____



340235 (DI4RDPOR)

Kylplatta. Drop-in.
Överbyggnad. Öppen runt
om. 4st GN(1/1). Centralkyla.

Kort specifikation

Pos.

Kylplatta i rostfritt stål (AISI 304) med överbyggnad, med plats för 4 st GN-kantiner 1/1 (maxhöjd 150 mm). Förberedd för anslutning av central kylenhet.

Isolering med polyuretanskum

Kondensvattnet leds ut genom ett 16mm i diameter stort hål, som ansluts till ett fast avlopp

Köldmedia: R404A

Statisk kyla med inbyggd kondensor ger en kontakttemperatur på -20C

30 mm nedsänkt kylplatta med rundade hörn för enklare rengöring

Digital kontrollpanel med termostat, på/av-knapp, temperaturreglering, funktion för avfrostning, temperaturvisning och ljusknapp för belysning

Manuell avfrostning

Överbyggnaden är tillverkad i aluminium med en 4mm tjock hylla av härdat, böjt glas, och har en höjdplacering 400 mm över arbetsyta

Belysning med lysrör 15W

Levereras med 1,5m lång anslutningskabel med snabbkoppling

Huvudfunktioner

- Digital kontrollpanel med:-Digital termostat - Strömbrytare-Justerbar temperaturinställning-Temperaturvisning-Manuell avfrostningsbrytare.
- Säkerställer att maten bibehåller en genomsnittlig kärntemperatur som inte överskrider +10 °C i 2 timmar.
- Serveringsplatta (30 mm djup) i 304 AISI rostfritt stål med dräneringskran.
- Överhylla i aluminium med välvd ovan del i tempererat glas, tjocklek 4 mm, höjd över bänkytan 400 mm.
- Helisolerad kylplatta med 40 mm polyuretanskum.
- Förinställd anslutning för fjärrenhet för nedkylning (medföljer inte).
- Statiskt driftsläge.
- Temperaturen på ytan varierar mellan -20 °C och -10 °C (vid 25 °C omgivningstemperatur).
- Belysning via en horisontell neonlampa under det övre glaset.
- Automatisk avfrostning.
- Uppfyller kraven för CE-märkning.
- Utskärningsmått för installation av enheten är 1450x630, min. H 250 mm.

Konstruktion

- Tillverkad i rostfritt stål (304 AISI).
- Lätt att installera tack vare snabbanslutningen (1,5 m lång) mellan kabeln och den digitala termostaten.
- Utvecklad och producerad i ISO 9001- och ISO 14001-certifierad fabrik.
- Köldmedia: R404a.

Övriga Tillbehör

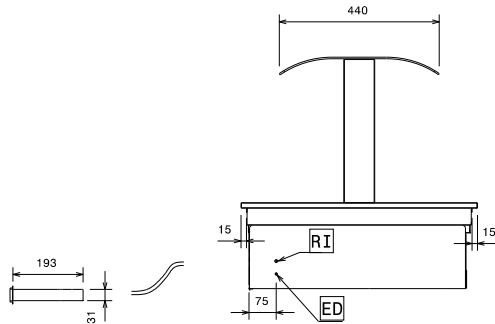
- - NOT TRANSLATED - PNC 857021



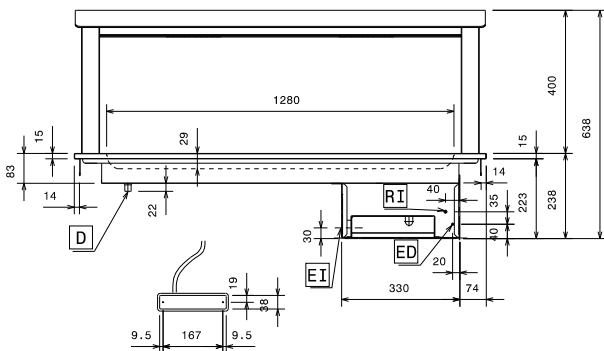
Electrolux
PROFESSIONAL

Drop-In Kylplatta. Drop-in. Överbyggnad. Öppen runt om. 4st GN(1/1).

Front



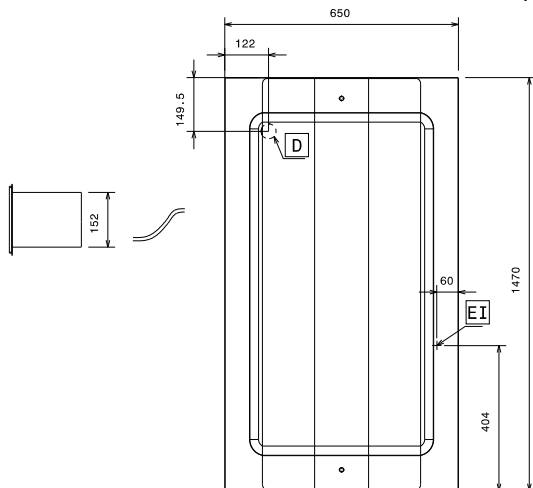
Sida



D = Avlopp
ED = Avlopp
EI = Elektrisk anslutning

RI = Anslutning centralkyla

Topp



Elektricitet

Spänning:
340235 (DI4RDPOR) 230 V/1 ph/50 Hz
Effekt, max: 0.05 kW

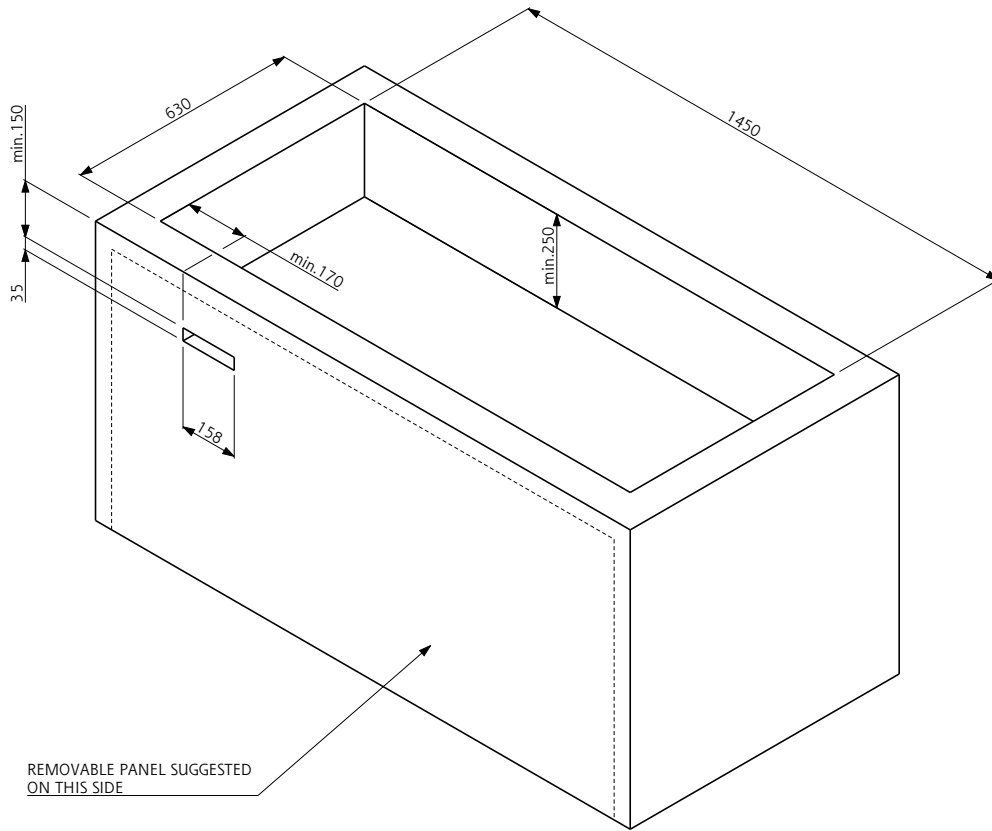
Viktig information

Ytermått, bredd 1470 mm
Ytermått, djup 650 mm
Ytermått, höjd 638 mm
Nettovikt: 44 kg
Topptemperaturen: -20 °C
Plate capacity - Ø 150 mm: 24
Plate capacity - Ø 200 mm: 12
Can capacity - Ø 65 mm: 133
Plate capacity: 130 x 90 mm: 45



Electrolux
PROFESSIONAL

Drop-In
Kylplatta. Drop-in. Överbyggnad.
Öppen runt om. 4st GN(1/1).



Doc. Nr. IDS-340235



Företaget förbehåller sig rätten att göra ändringar i de produkter utan föregående meddelande.

Drop-In
Kylplatta. Drop-in. Överbyggnad. Öppen runt om. 4st GN(1/1).

2023.04.29